

1 – DISPOSIÇÕES GERAIS

1.1 – Tema do concurso

A tarefa proposta é a construção e o teste de carga de uma ponte treliçada, utilizando macarrão do tipo espaguete e cola, conforme especificado no presente regulamento. A ponte deve ser capaz de vencer um vão livre de 100 cm, com peso máximo de 850 gramas. A construção da ponte deverá ser precedida de projeto e análise estrutural, detalhando nestes a estimativa da carga de colapso, conforme define-se no item 2.3.

1.2 – Equipes

O trabalho deverá ser realizado em grupos formados por alunos regularmente matriculados em qualquer curso do IFG, Câmpus Jataí, no ano vigente do concurso, com o número máximo de 6 (seis) integrantes.

1.3 – Objetivos

- Aplicar conhecimentos básicos de Resistências dos Materiais para resolver problemas de Engenharia;
- Projetar sistemas estruturais simples;
- Colocar em prática o que é estudado e abordado em sala de aula;
- Estimular a criatividade e aceitação de novos desafios, estimulando o trabalho em equipe, assim como, a integração entre os estudantes do Câmpus Jataí.

1.4 – Premiação

Haverá premiação a ser definida e divulgada pela Comissão Organizadora do Concurso.

O estudante do IFG que participar do concurso, incluído a prova de carga, fará jus a certificação de 04 horas em atividade extraclasse.

2 - Diretrizes

2.1 – Normas gerais

Cada grupo poderá participar com apenas uma ponte.

Antes da realização dos testes de carga, cada grupo deverá apresentar a estimativa do valor da carga de colapso **POR ESCRITO**.

A carga de colapso máxima será de 100 kg.

2.2 - Normas para a construção da ponte

2.2.1 – Características dos materiais:

- **Espaguete:** A ponte deverá ser executada com apenas massa do tipo espaguete nº 7 da marca Barilla. O espaguete não pode ser modificado para torná-lo mais forte. O uso de tinta ou outro tipo de material para aumentar a resistência do espaguete não é permitido.
- **Cola:** Poderão ser utilizadas colas epóxi do tipo massa (exemplos de marcas: Durepoxi, Polyepox, Poxibonder, etc.), do tipo resina (exemplos de marcas: Araldite, Poxipol, Colamis, etc.). Será admitida também a utilização de cola quente, em pistola, na união das barras (nós). Quaisquer tipos de cola, além dos especificados, não serão admitidos.

2.2.2 - Características da Ponte

A ponte deverá ser capaz de vencer um vão livre de 100 cm e possuir comprimento total de 110 cm, estando apoiada livremente nas suas extremidades. Um esquema da ponte é mostrado na Figura 01.

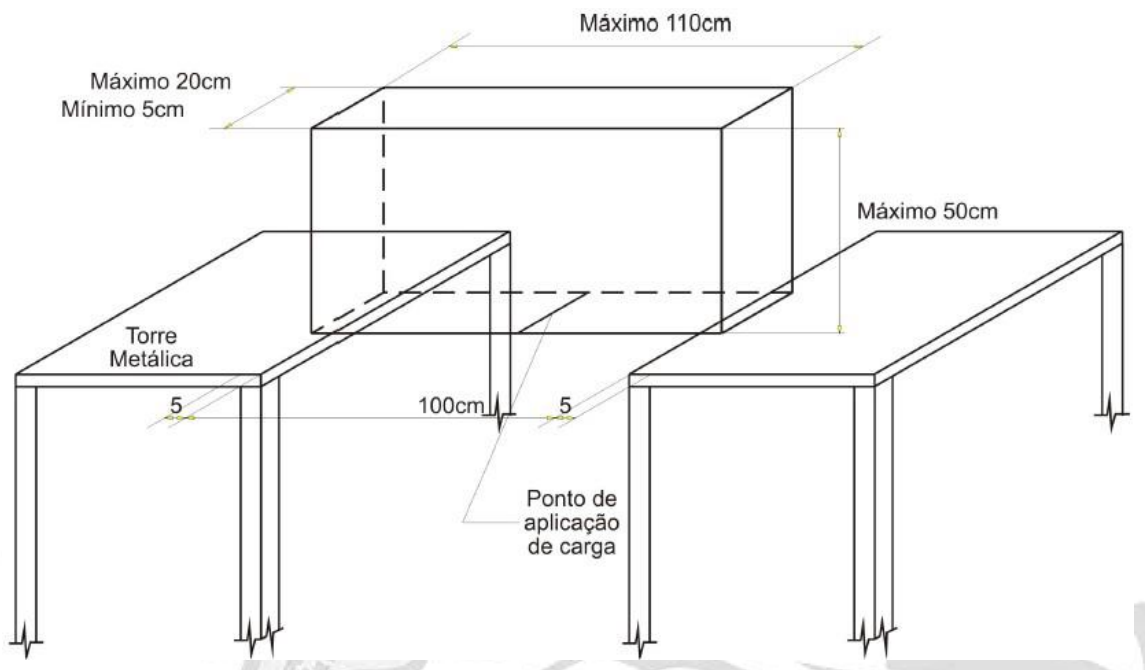


Figura 1 - Esquema da ponte

Cada extremidade da ponte poderá prolongar-se até 5,0cm de comprimento além da face vertical do aparato de apoio. Não será admitida a utilização das faces verticais da mesa de ensaio como pontos de apoio da ponte (Figura 02).

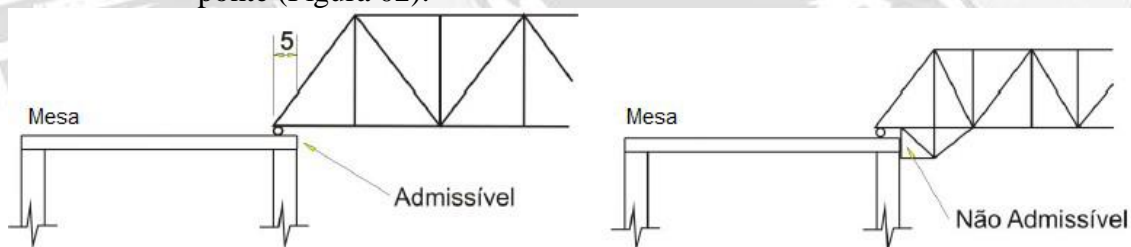


Figura 2 - Esquema de apoio

A altura máxima da ponte, medida verticalmente desde seu ponto mais baixo até o seu ponto mais alto, não deverá ultrapassar 50 cm.

A ponte deverá ter uma largura mínima de 5 cm e máxima de 20 cm, ao longo de todo seu comprimento. Em cada extremidade da ponte deverá ser fixado um tubo de PVC (para água fria, conforme Figura 3), com 1/2" de diâmetro e 20 cm de comprimento para facilitar o apoio destas extremidades sobre as faces superiores (planas e horizontais) de dois

aparatos de apoio no mesmo nível. O peso dos tubos de PVC (figura 3) não será contabilizado no peso total da ponte, como descrito no item 2.2.4.



Figura 3 - Tubo de PVC para água fria de 1/2" de diâmetro

Para que possa ser realizado a prova de carga, a ponte deverá ter fixada, na região correspondente ao centro do vão livre, no sentido transversal ao seu comprimento e no mesmo nível das extremidades apoiadas, uma barra de aço de construção de 8 mm de diâmetro (Figura 4) e de comprimento igual a 24 cm. A carga aplicada será transmitida à ponte por meio desta barra. O peso da barra não será contabilizado no peso total da ponte.



Figura 4 - Barra de aço de 8 mm de diâmetro

2.2.3 – Divisão das partes constituintes

A ponte deverá ser indivisível, de tal forma que partes móveis ou encaixáveis não serão admitidas.

2.2.4- Peso próprio

O peso-próprio da ponte (considerando a massa espaguete e as colas utilizadas) não poderá ser superior a 850 gramas. **Não** serão considerados: o peso do mecanismo de apoio fixado nas extremidades da ponte (PVC) e o peso da barra de aço para fixação da carga.

2.3- Normas para a realização das provas de carga

A ordem da realização das provas de carga será definida por sorteio, o qual ocorrerá no dia da prova de carga, ou seja, dia 27 de outubro de 2017.

O horário será divulgado junto com o cronograma da semana de Engenharia Civil.

Cada grupo indicará um de seus membros para a realização do teste de carga da sua ponte.

No momento da entrega de cada ponte, membros da comissão de fiscalização do concurso procederão à pesagem e medição da ponte e à verificação do cumprimento das prescrições deste regulamento.

A carga inicial a ser aplicada será de 5 kg. Se após 20 segundos a aplicação da carga a ponte não apresentar danos estruturais, será considerado que a ponte passou no teste de carga mínima, e ela estará habilitada para participar do teste da carga de colapso.

Se a ponte passou no teste da carga mínima, as cargas posteriores serão aplicadas através da colocação de anilhas no suporte que distribuirá as cargas na ponte. Serão disponibilizadas anilhas de 5 kg, 10 kg, 15 kg, 20 kg e 25 kg.

Será exigido um mínimo de 10 segundos entre cada aplicação de incremento de carga.

Será considerado que a ponte atingiu o colapso se ela apresentar severos danos estruturais menos de 10 segundos após a aplicação do incremento de carga. A carga de capacidade portante oficial da ponte será a última carga que a ponte foi capaz de suportar durante um período de 10 segundos, sem que ocorressem severos danos estruturais.

Se na aplicação de um incremento de carga ocorrer a destruição do ponto de aplicação da carga, será considerado que a ponte atingiu o colapso, pela impossibilidade de aplicar mais incrementos de carga (ainda que o resto da ponte permaneça sem grandes danos estruturais).

Após o colapso de cada ponte, os restos da ponte testada poderão ser examinados por membros da comissão de fiscalização do concurso, para verificar se, na sua construção, foi utilizada apenas os materiais permitidos.

Caso seja constatada a utilização de materiais não permitidos, a ponte estará desclassificada.

2.4- Julgamento

O julgamento será realizado por professores que serão escolhidos pela Comissão Organizadora do Concurso.

O resultado final deverá ser apresentado logo após os testes de carga;

Será considerada vencedora a ponte que obtiver a carga de ruptura mais próxima da carga prevista no cálculo;

Em caso de empate, os critérios para definir a ponte vencedora, na ordem, serão:

I - Capacidade portante individual: $\text{Carga de ruptura (kg)} / \text{Peso próprio da ponte (kg)}$

II – Capacidade portante total: maior carga suportada na prova de carga.

3. PRAZOS E CRONOGRAMAS

3.1- Inscrições

As inscrições serão feitas do dia 18 de setembro de 2017 ao dia 29 de setembro de 2017, de segunda à sexta-feira das 19:00 às 22:15. A ficha de inscrição está no ANEXO III desse regulamento e ela deverá ser entregue para a comissão organizadora no IFG – Câmpus Jataí, Unidade Flamboyant.

Na inscrição o grupo elege um capitão e este pode ser chamado a qualquer momento para uma reunião sobre o concurso.

3.2- Estimativa para a carga de colapso

A estimativa da carga de colapso **deverá** ser entregue um dia antes da realização do evento, 26 de outubro de 2017, para a comissão organizadora das 8:00 às 19:00 horas no IFG – Câmpus Jataí, Unidade Flamboyant.

3.3- Construção das pontes

Após a efetivação a inscrição, o grupo construirá sua ponte nas dependências do IFG ou em outro local que entender ser mais adequado.

3.4- Teste de carga

A etapa final do concurso, consistindo no carregamento das pontes até a ruptura, será realizada no dia 27 de outubro de 2017, às 19:00 no IFG – Câmpus Jataí, Unidade Flamboyant, na Vivência.

4. CONSIDERAÇÕES FINAIS

Os autores declaram que o(s) trabalho(s) entregue(s) é(são) fruto(s) de sua(s) legítima(s) criatividade(s) e autoria(s), não configurando plágio nem violação a qualquer direito de propriedade intelectual de terceiros, eximindo a organização do evento e todos envolvidos de qualquer responsabilidade decorrente da não veracidade desta declaração. Os autores, desde já, autorizam a organização do concurso a divulgar os seus protótipos – por qualquer meio, bem como fotografias, tanto das suas obras como suas e a qualquer tempo.

A premiação ocorrerá ao término do julgamento.

Será responsabilidade do grupo, danos ou perdas, totais ou parciais, que possam ocorrer com os trabalhos concorrentes; por ocasião do manuseio, pesagem, ensaios, etc.

A organização do concurso não se responsabilizará por acidentes na confecção dos protótipos ou qualquer outra situação decorrente do desafio que venham a ocorrer com o uso de equipamentos, máquinas, etc.

Qualquer problema, dúvida ou ocorrência não contemplada neste regulamento; deverá ser analisada pela comissão organizadora juntamente com o Corpo Docente do curso em Engenharia Civil do IFG – Câmpus Jataí, sendo sua decisão irrevogável.

A comissão organizadora reserva-se no direito de anular qualquer dos trabalhos que não respeitem todos os requisitos do regulamento.

5. DÚVIDAS E INFORMAÇÕES

Qualquer esclarecimento e mais informações sobre o desafio podem ser solicitados para a comissão organizadora ou para o corpo docente do curso de Bacharelado em Engenharia Civil IFG – Câmpus Jataí pelo whatsapp dos números citados no item abaixo.

6. COMISSÃO ORGANIZADORA DO CONCURSO

Associação Atlética Acadêmica de Engenharia Civil Ronan Lopes

Organizadores:

João Igor – Cel: (64) 98417-5802

Laura Calaça – Cel: (64) 99288-8242

Lucas Torres – Cel: (64) 99962-7328

Maria Paula – Cel: (64) 99907-4759

Victor Hugo – Cel: (64) 99671-8996

ANEXO I

- Dimensionamento do número de fios na tração:

$$\text{Numero de Fios} = \frac{N(\text{kgf})}{4,267(\text{kgf})}$$

- Dimensionamento do número de fios na compressão:

$$\text{Numero de Fios} = \sqrt{\frac{N^2}{279056r^4}} \quad \text{para } N \text{ em kgf, } l \text{ e } r \text{ em cm}$$

$$\text{Numero de Fios} = \sqrt{\frac{N^2}{27906r^4}} \quad \text{para } N \text{ em N, } l \text{ e } r \text{ em mm}$$

Obs:

l = comprimento da barra;

r = raio de 1 fio de macarrão;

$1\text{kN} = 100 \text{ kgf}$

Outras informações, acessem:

<http://www.ppgec.ufrgs.br/segovia/espaguete>

http://www.ppgec.ufrgs.br/segovia/espaguete/papo_roteiro.html

ANEXO II

Dados Gerais

- Número médio de fios de espaguete em cada pacote: 500
- Diâmetro médio: 1,8 mm
- Raio médio: 0,9 mm
- Área da seção transversal: $2,545 \times 10^{-2} \text{ cm}^2$
- Momento de inércia da seção: $5,153 \times 10^{-5} \text{ cm}^4$
- Comprimento médio de cada fio: 25,4 cm
- Peso médio de cada fio inteiro: 1 g
- Peso linear: $3,937 \times 10^{-2} \text{ g/cm}$
- Módulo de Elasticidade Longitudinal: 36000 kgf/cm^2

ANEXO III:

FICHA DE INSCRIÇÃO
I CONCURSO PONTE DE MACARRÃO
ATLÉTICA ESMAGADORA – IFG – CAMPUS JATAÍ

	Nome	Nº de matricula	Período
1			
2			
3			
4			
5			
6			

Nós alunos regularmente matriculados no curso de Engenharia Civil – IFG – Campus Jataí, unidade Flamboyant, solicitamos a inscrição no II Concurso Ponte de Macarrão (IFG), que será realizado no dia 27 de outubro de 2017, com início às 19:00 horas, na Vivência (em frente à cantina) sendo que neste ato da inscrição declaramos que estamos cientes do regulamento do concurso em sua integralidade.

Dados para comunicação aos participantes:

Nome do capitão da Equipe:	
E-mail:	
Telefone:	

Jataí, de Outubro de 2017

Capitão da Equipe